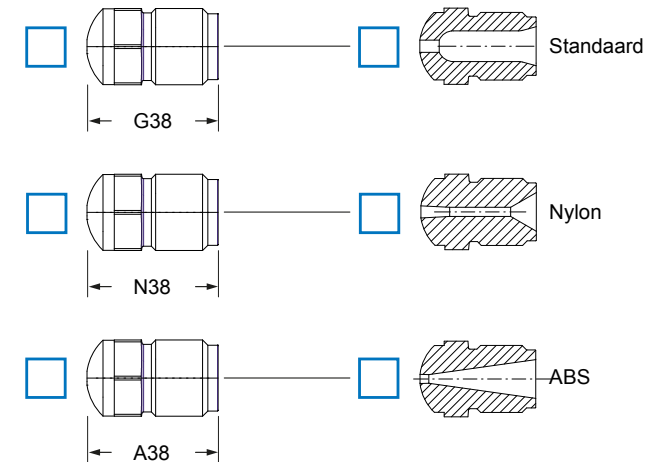
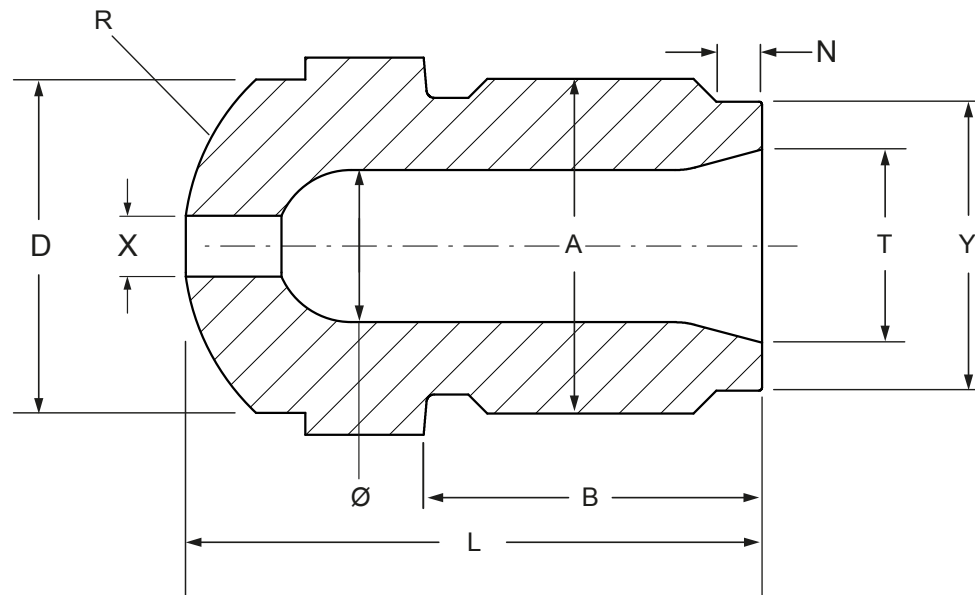
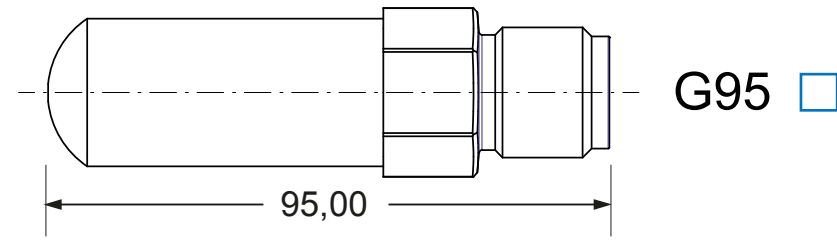
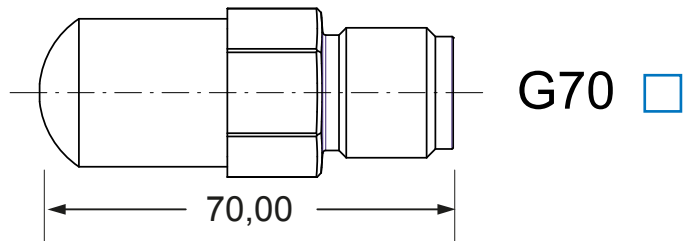


# Maatblad Neustip



## Vul in:

Datum

Machine/model

L	B	D	X	T	Y	N	A	Ø	R	AANTAL
							M.....x.....			

Metrisch (mm)

Bedrijf

Contact

Telefoon

E-mail